



Návod k instalaci a obsluze

Nerezový ohřívač vody

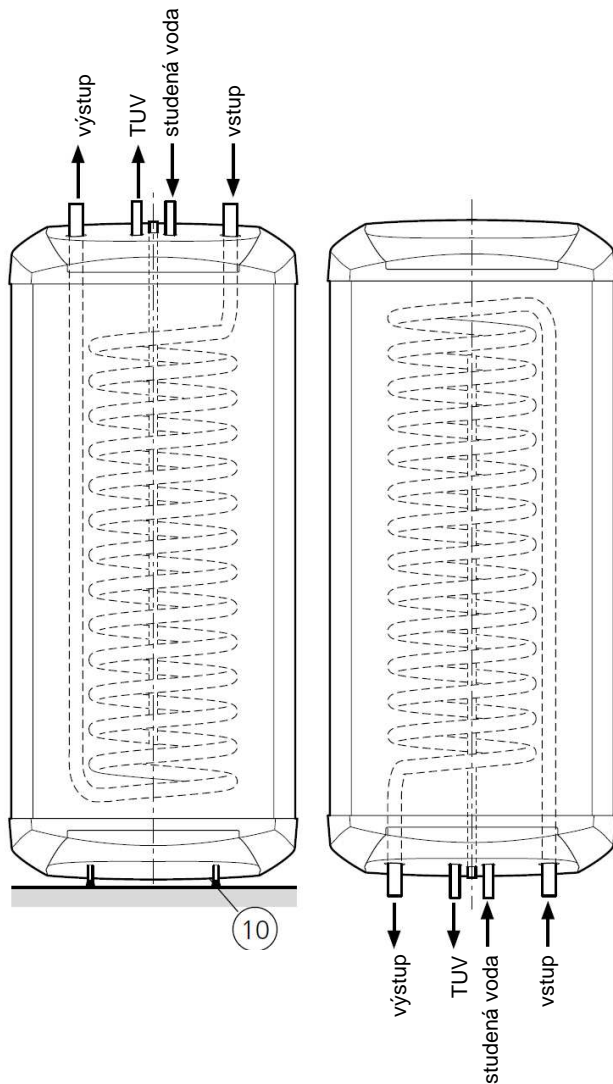
PCU - R 80, 100, 120



Popis

Nádoba ohřívače i výměník jsou zhotoveny z nerezové oceli. Nádoba je izolována EPS (bezfreonová PUR pěna), která má výborné tepelně-izolační vlastnosti. Vnější plášť je z lakovaného plechu, víka z odolného plastu.

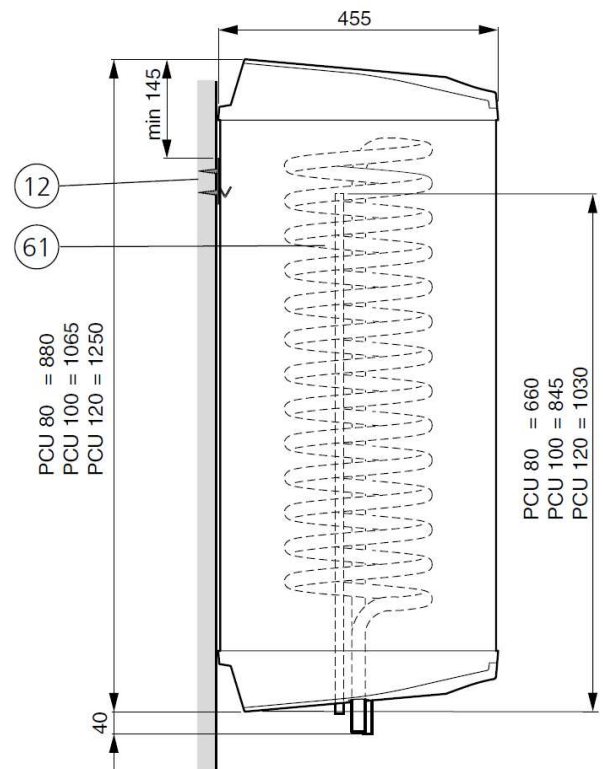
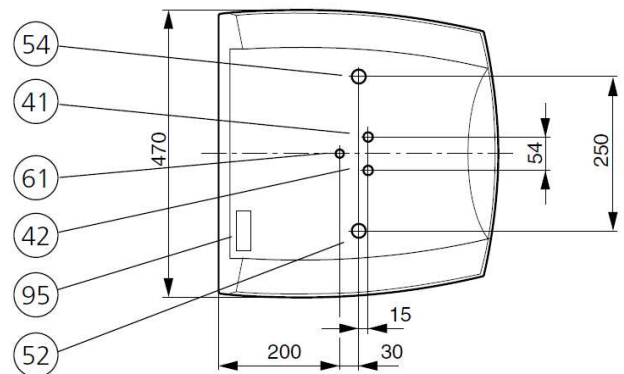
Nejvyšší dovolený tlak v nádobě je 10 bar (1 MPa), ve výměníku 16 bar (1,6 MPa).



Označení dílů

- 10 podstavec
- 12 závěs
- 41 vývod teplé/přívod studené vody, \varnothing 15 mm
- 42 vývod teplé/přívod studené vody, \varnothing 15 mm
- 52 vstup/výstup výměníku, \varnothing 22 mm
- 54 vstup/výstup výměníku, \varnothing 22 mm
- 61 jímka, vnitřní \varnothing 9,5 mm
- 95 výrobní číslo

Rozměry

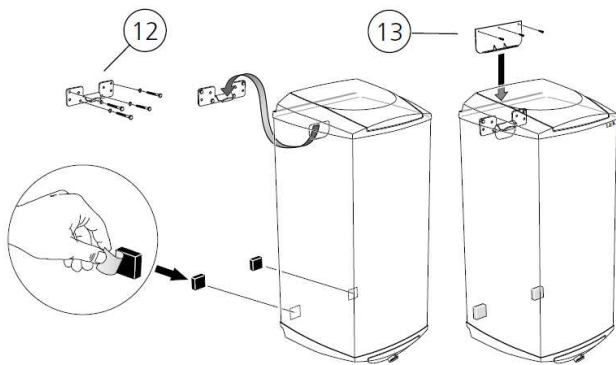


Instalace

Ohřívač může být instalován zavěšením na zeď nebo jako stojící na podlaze.

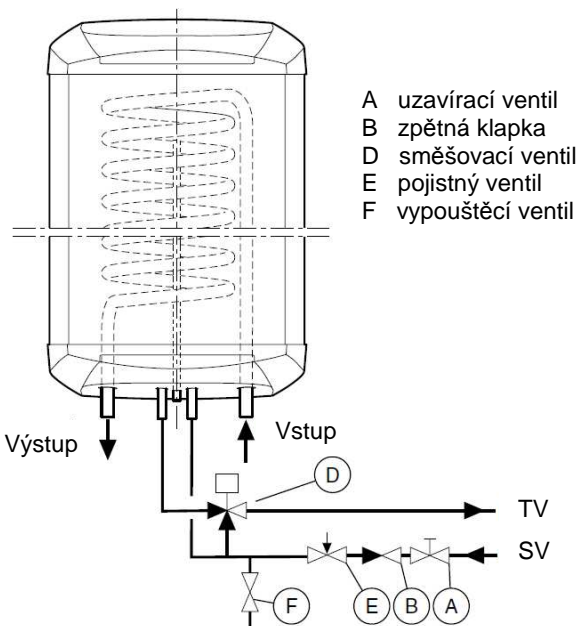
Závěsná instalace

Při svislé montáži na zeď použijte závěs (12) a zajistěte ho šrouby \varnothing 8-10 mm (viz obrázek). Ohřívač pak nasadíte na tento závěs. Pro další upevnění se zajišťovací závěs (13) přišroubuje na zeď proti horní části ohřívače, kde slouží jako ochrana proti naklonění (viz obrázek).



Připojení studené i teplé vody musí být tlakovými spojkami pro měděné nebo plastové trubky. Použijí-li se plastové nebo žíhané měděné trubky, je třeba přizpůsobit vnitřní nátrubek. Je třeba rovněž instalovat uzavírací ventil (A), pojistný ventil se zpětnou klapkou (E+B - není součástí dodávky) a vypouštěcí ventil (F) v pořadí podle obrázku. Z pojistného ventilu musí vést hadička/trubička k vhodnému odtoku a musí být téhož průměru jako vývod pojistného ventilu (15 mm). Hadička musí mít spád, aby v ní nezůstávala stát voda, a musí být chráněna před mrazem. Ústí přepadové hadičky musí zůstat viditelné.

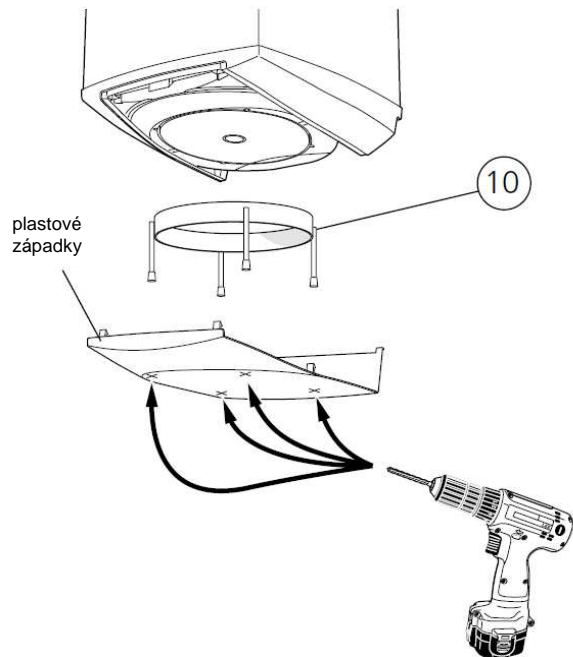
Překročí-li teplota ohřáté vody 60°C, je třeba nainstalovat směšovací ventil.



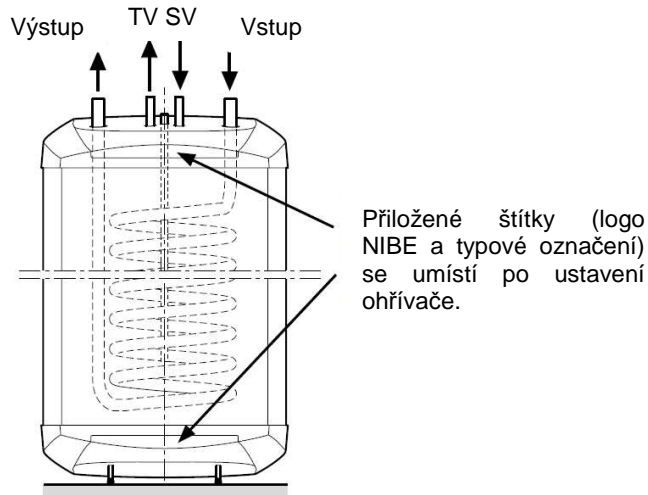
Stacionární instalace

U stacionární instalace je třeba nejprve namontovat přiložený podstavec (10). Kryt lze odejmout nadzvednutím přední hrany a vyháknutím plastových západek.

Upozornění: Pro stabilitu ohřívače je důležité, aby kruh podstavce byl protlačen izolací až na nádobu ohřívače!



Poznámka: Připojovací místa se u závěsné a stacionární instalace liší.



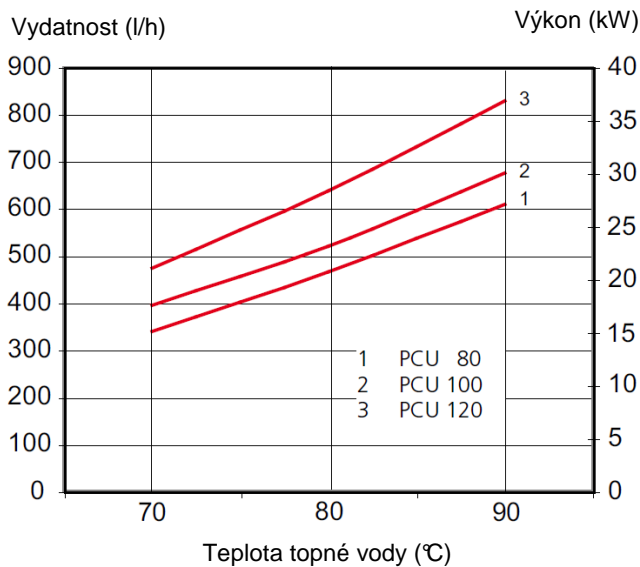
Údržba

Pojistný ventil musí být pravidelně kontrolován, aby se nezanesl (přibližně jednou za čtvrt roku). Při jeho kontrole otočte knoflíkem proti směru hodinových ručiček, voda musí vytékat přepadovou hadičkou. Pokud se tak nestane, ventil je vadný a musí se vyměnit.

Může se stát, že po odpuštění teplé vody unikne pojistným ventilem menší množství vody. Jedná se o přirozený jev způsobený ohřátím studené vody, která se dopustila do ohřívače. Studená voda se ohříváním roztahuje a vzniklý tlak může otevřít pojistný ventil.

Vydatnost

Graf ukazuje schopnost ohřivače dodávat TUV při průtoku výměníkem 1000 l/h:

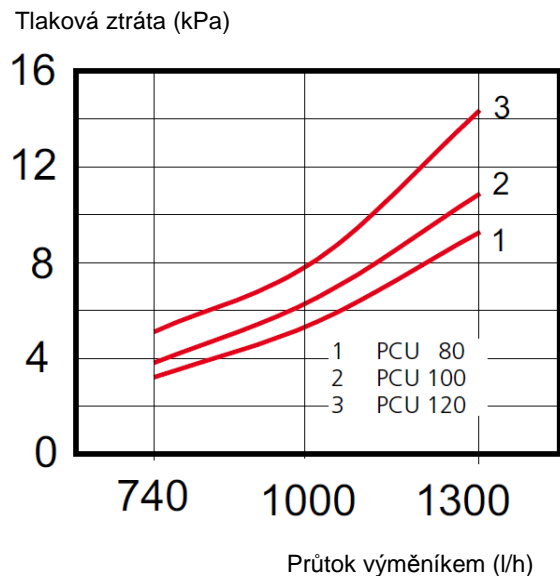


Výměník

Maximální teplota topné vody do výměníku je 95°C, maximální průtok je 1650 l/h. Oběhové čerpadlo je nutné.

Tlakovou ztrátu výměníku lze zjistit z grafu.

Pro odvzdušnění výměníku je třeba jej propláchnout větším množstvím vody.



Vypuštění ohřivače

Závěsná instalace musí být vybavena vypouštěcím ventilem.

Postup při vypouštění vody z ohřivače:

1. Zavřete uzavírací ventil v přívodu studené vody.
2. Otevřete vypouštěcí ventil.
3. Otevřete kohoutek teplé vody, aby mohl do ohřivače vnikat vzduch.

U stacionární instalace se při vypouštění vody z ohřivače využívá principu sifonu.

Technické údaje

Typ		PCU - R 80	PCU - R 100	PCU - R 120
Objem	l	80	100	120
Suchá hmotnost	kg	31	36	41
Výkon výměníku 90/10-45°C	kW	25	31	35
Výkon výměníku 80/10-45°C	kW	20	24	27
Doba ohřevu z 10 na 45°C	min	cca 14		

AT **KNV Energietechnik GmbH**, Gahberggasse 11, 4861 Schörfling
Tel: +43 (0)7662 8963-0 Fax: +43 (0)7662 8963-44 E-mail: mail@knv.at www.knv.at

CH **NIBE Wärmetechnik AG**, Winterthurerstrasse 710, CH-8247 Flurlingen
Tel: (52) 647 00 30 Fax: (52) 647 00 31 E-mail: info@nibe.ch www.nibe.ch

CZ **Druzstevni zavody Drazice s.r.o.**, Drazice 69, CZ - 294 71 Benatky nad Jizerou
Tel: +420 326 373 801 Fax: +420 326 373 803 E-mail: nibe@nibe.cz www.nibe.cz

DE **NIBE Systemtechnik GmbH**, Am Reiherpfahl 3, 29223 Celle
Tel: 05141/7546-0 Fax: 05141/7546-99 E-mail: info@nibe.de www.nibe.de

DK **Vølund Varmeteknik**, Filial af NIBE AB, Brogårdsvej 7, 6920 Videbæk
Tel: 97 17 20 33 Fax: 97 17 29 33 E-mail: info@volundvt.dk www.volundvt.dk

FI **NIBE – Haato OY**, Valimotie 27, 01510 Vantaa
Puh: 09-274 697 0 Fax: 09-274 697 40 E-mail: info@haato.com www.haato.fi

GB **NIBE Energy Systems Ltd**, 3C Broom Business Park, Bridge Way, Chesterfield S41 9QG
Tel: 0845 095 1200 Fax: 0845 095 1201 E-mail: info@nibe.co.uk www.nibe.co.uk

NL **NIBE Energietechniek B.V.**, Postbus 2, NL-4797 ZG WILLEMSTAD (NB)
Tel: 0168 477722 Fax: 0168 476998 E-mail: info@nibenl.nl www.nibenl.nl

NO **NIBE AB**, Jerikoveien 20, 1067 Oslo
Tel: 22 90 66 00 Fax: 22 90 66 09 E-mail: info@nibe.se www.nibe-villavarme.no

PL **NIBE-BIAWAR Sp. z o. o.** Aleja Jana Pawła II 57, 15-703 BIAŁYSTOK
Tel: 085 662 84 90 Fax: 085 662 84 14 E-mail: sekretariat@biawar.com.pl www.biawar.com.pl

NIBE AB Sweden, Box 14, Järnvägsgatan 40, SE-285 21 Markaryd
Tel: +46-(0)433-73 000 Fax: +46-(0)433-73 190 E-mail: info@nibe.se www.nibe.eu

